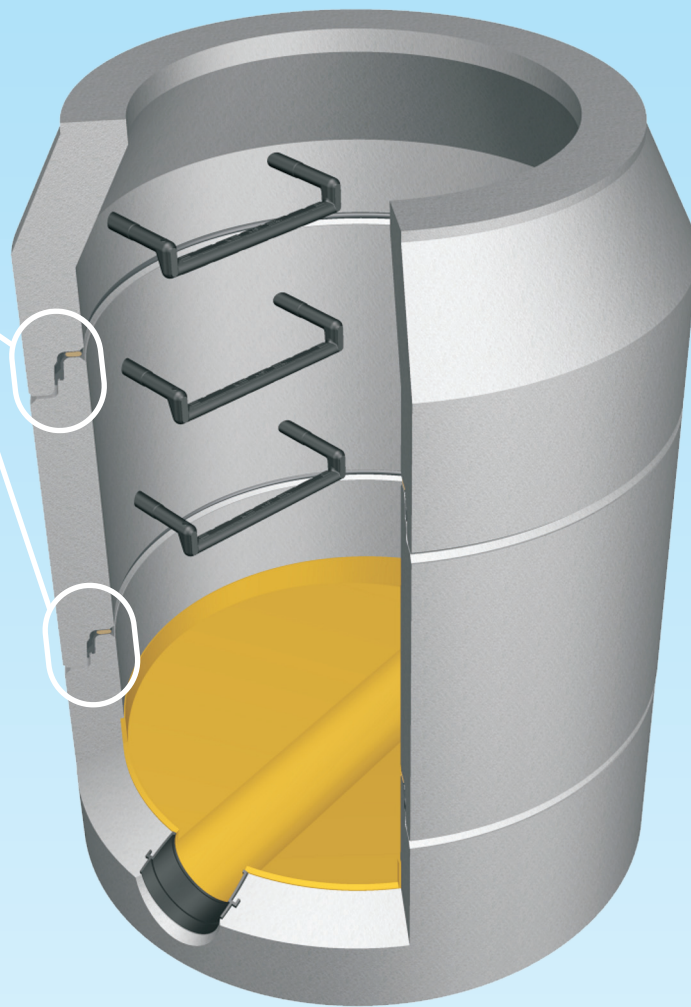
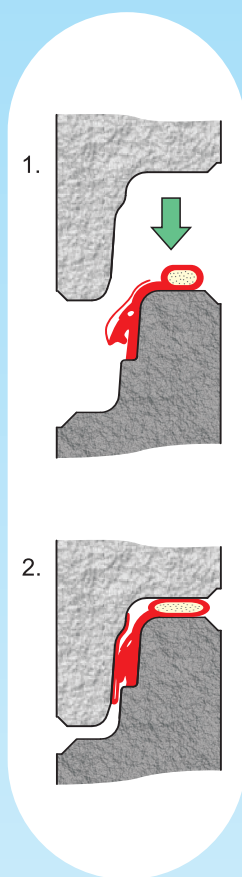


ROLEKO® 800

Hausanschlusschacht DN 800
mit Kombidichtung CSD PLUS 3
Güteschutzprüfzeugnis 71071/09



Aktuelle Gesetzeslage:

Nach Vorgaben der DIN 1986-30 und nach §18 des Wasserhaushaltsgesetzes (WHG) müssen alle bestehenden privaten Hausanschlüsse bei einer Änderung sogleich, sonst spätestens bis zum 31. 12. 2015 durch Sachkundige auf Dichtigkeit geprüft werden. Bei Neubauten ist diese Prüfung ebenfalls sofort fällig. Die Prüfpflicht liegt beim Eigentümer der Grundstücksentwässerungsanlage.

bauhorst

bauhorst 

*Kompetenz in Sachen
Schachtsysteme*

ROLEKO® 800



Ein Dutzend guter Gründe für die Wahl der patentrechtlich geschützten Deutschen Marke:

RObust

- Normgerechte Dichtigkeit geprüft bei 1,5 bar (15 m Wassersäule)
- Nachweis SLW 60 für Schwerlastverkehr bei Wandstärke 90 mm
- Vorgefertigte PP-Schachtböden gelb o. blau für optimale Hydraulik
- Lastausgleich am Spitzende auch nach dem Einbau kontrollierbar

LEicht

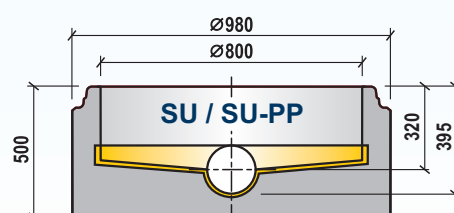
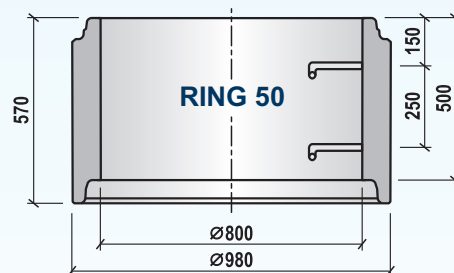
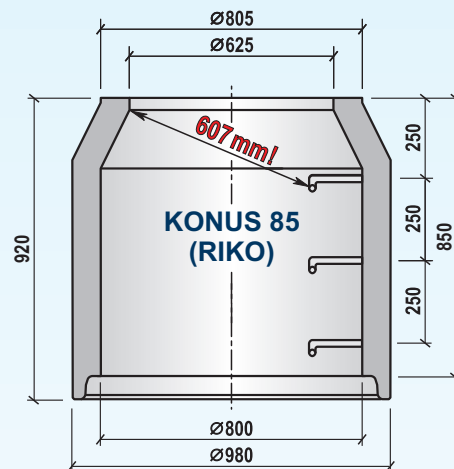
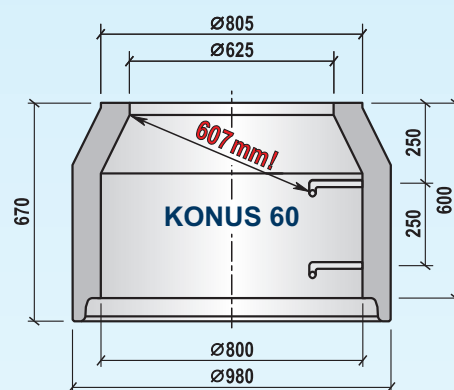
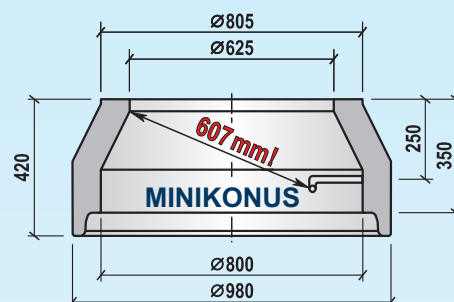
- Bauteilgewichte 190-540 kg für Einbau mit Kleingerät (Minibagger)
- Voll mörtelfreier Einbau durch werkseitig vorgeschmierte Dichtung
- Nur fünf Bauteile für wirtschaftliche Lagerhaltung auf Bauhöfen
- Problemloser Austausch von Einzelteilen im Falle eines Umbaues

KOmpakt

- Einläufiger Steiggang mit verkürzten Bügeln für sichere Begehung
- Rückenfreiraum > 20% größer als bei SH-M nach DIN V 4034 Teil 1
- Auftriebssicherungen und Lastverteilungen sind nicht erforderlich
- Dichtung CSD PLUS 3 mit integriertem Lastausgleichselement

| Bezeichnung | Nutzhöhe (mm) | Gewicht (Kg) |
|-----------------|---------------|--------------|
| MINIKONUS | 350 | 190 |
| KONUS 60 | 600 | 360 |
| KONUS 85 (RIKO) | 850 | 500 |
| RING 50 | 500 | 290 |
| SU / SU-PP | 395 | 360 - 540 |

| Anschlußmöglichkeiten: | PVC - KG | DN150 |
|------------------------|-------------|-------|
| | PP SN 8 | DN150 |
| | Steinzeug L | DN150 |



bauhorst



Rohre, Schachtsysteme und Sonderbauwerke aus Beton
Fremdüberwacht durch Güteschutz
Beton- und Fertigteilerwerke Nord e.V.
KS-Kalksandsteinprodukte
KS-ISO-Kimmsteine
KIMMEX®-12 KIMMEX®-20
Qualität übertrifft
KIMMEX®-12
Nach DIN 1025

Baustoffwerke Horsten
GmbH & Co.KG
Hohemoor 59
D - 26446 Friedeburg-Horsten

Tel.: 04453 - 9310 - 0
Fax: 04453 - 9310 - 30
Internet: www.bauhorst.de
eMail: info@bauhorst.de